



15W

INDUCTION MOTOR □ 80mm LEAD WIRE TYPE

SIZE mm sq.	Type	Poles	Output (W)	Voltage (V)	Frequency (Hz)	Duty	Rated Load				Starting Torque		Capacitor (uF)
							Current (A)	Speed (rpm)	Torque (kg-cm) (N-m)		(kg-cm)	(N-m)	
80	S8I15GA S8I15GA(TP) S8I15GACE	4	15	1 ∅ 110	60	Cont.	0.43	1600	1.00	0.100	1.20	0.120	4.0
	S8I15GB S8I15GB(TP) S8I15GBCE	4	15	1 ∅ 220	60	Cont.	0.22	1600	1.00	0.100	1.20	0.120	1.0
	S8I15GC S8I15GC(TP) S8I15GCCE	4	15	1 ∅ 100	50	Cont.	0.51	1300	1.20	0.120	0.95	0.095	4.0
	60				0.43		1550	1.00	0.100				
	S8I15GD S8I15GD(TP) S8I15GDCE	4	15	1 ∅ 200	50	Cont.	0.25	1300	1.20	0.120	0.95	0.095	1.0
	60				0.22		1550	1.00	0.100				
	S8I15GE S8I15GECE	4	15	1 ∅ 100	50	Cont.	0.51	1250	1.20	0.120	0.95	0.095	4.0
	60				0.42		1550	1.00	0.100				
	1 ∅ 115				60		0.46	1600	1.00	0.100			3.0
	S8I15GX S8I15GXCE	4	15	1 ∅ 220	50	Cont.	0.16	1200	1.30	0.130	0.95	0.095	1.0
	1 ∅ 240						0.17		1.40	0.140			
							1.10		0.110				

- 기종명 S8I15GE는 UL규격 인증 제품으로 THERMALLY PROTECTED TYPE입니다.(UL FILE NO. E172720)
사용하는 전압 사양에 따라 CONDENSER 용량이 다르게 사용되므로 사용전압에 맞게 CONDENSER 용량을 바르게 사용하여 주십시오.
고장의 원인이 됩니다. 주문시 사용전압을 제시하여 주십시오. 제시가 없으면 115V용 CONDENSER로 포장 출하됩니다.
- 기종명 맨 끝자리에 CE가 명기된 MODEL의 인증 관련 내용은 SPG 규격 인증품 현황을 참고하여 주십시오. S8I15GECE는 115V용 사양으로만 출하됩니다.
- 기종명 맨 끝자리에 (TP)가 명기된 MODEL은 일반 MOTOR의 TP가 내장된 THERMALLY PROTECTED TYPE입니다.
또한 기종명 S8I15GE, S8I15GX는 TP가 내장된 THERMALLY PROTECTED TYPE입니다.
- 'L' Type 전용으로 기종명에 표시하지 않습니다.

50Hz

MODEL	GEAR RATIO	3	3.6	5	6	7.5	9	10	12.5	15	18	20	25	30	36	40	50	60	75	90	100	120	150	180	200
	S8KA□B	rpm	500	416	300	250	200	166	150	120	100	83	75	60	50	41	37	30	25	20	16	15	12	10	8
kg-cm		3.4	4.1	5.7	6.8	8.5	10.2	11.3	14.2	17.0	20.4	20.4	25.6	30.7	36.8	40.9	46.2	55.4	69.2	80	80	80	80	80	80
	N·m	0.333	0.402	0.559	0.666	0.833	1.000	1.107	1.392	1.666	1.999	1.999	2.509	3.009	3.606	4.008	4.530	5.433	6.786	7.840	7.840	7.840	7.840	7.840	7.840

60Hz

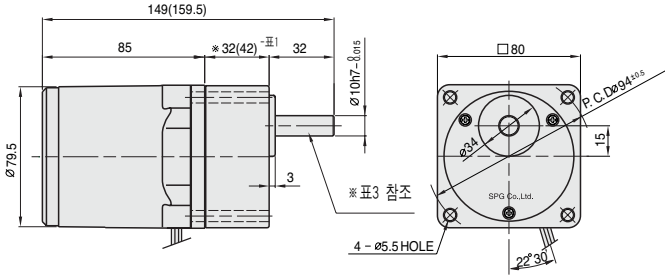
MODEL	GEAR RATIO	3	3.6	5	6	7.5	9	10	12.5	15	18	20	25	30	36	40	50	60	75	90	100	120	150	180	200
	S8KA□B	rpm	600	500	360	300	240	200	180	144	120	100	90	72	60	50	45	36	30	24	20	18	15	12	10
kg-cm		2.9	3.5	4.9	5.8	7.3	8.7	9.7	12.2	14.6	17.5	17.5	21.9	26.3	31.5	35.0	39.6	47.5	59.4	71.3	79.2	80	80	80	80
	N·m	0.284	0.343	0.481	0.568	0.715	0.853	0.951	1.196	1.432	1.715	1.715	2.146	2.577	3.087	3.430	3.881	4.658	5.825	6.992	7.767	7.840	7.840	7.840	7.840

- GEAR HEAD 품명 중 □은 감속비를 표시합니다.
- GEAR HEAD와 조합한 경우의 허용 TORQUE입니다.
감속비 1/10의 중간 GEAR HEAD를 접속한 경우의 허용 TORQUE는 80kg-cm입니다.
- 회전방향은 ■ 색이 MOTOR의 회전방향과 동일방향이고, 기타는 MOTOR 회전방향과 반대방향입니다.
- 회전수는 MOTOR의 동기 회전수(50Hz : 1500rpm, 60Hz : 1800rpm)를 기준으로 하여 감속비로 나누어서 계산하였습니다.
실제의 회전수는 부하의 크기에 따라서 표시된 수치보다 2~20% 적습니다.
- 'L' Type 전용으로 기종명에 표시하지 않습니다.

DIMENSIONS

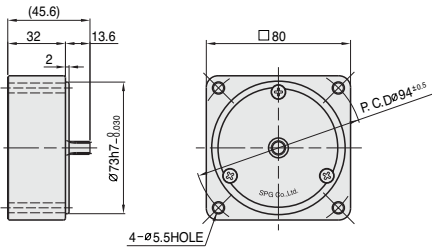
+ GEARED MOTOR

※ MOTOR MODEL : S8I15G□
 ※ HEAD MODEL : S8□A3□~S8□A200□



+ INTER-DECIMAL GEAR HEAD

※ MODEL : S8GX10B



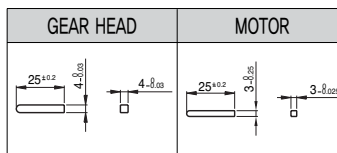
+ ※32(42) - (표1)

GEAR RATIO	SIZE(mm)
S8□A3□ ~ S8□A18□	32
S8□A20□ ~ S8□A200□	42.5

+ WEIGHT - (표2)

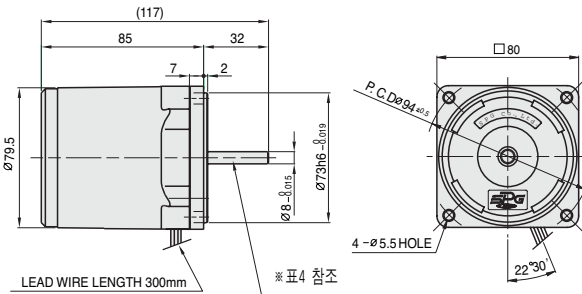
PART	WEIGHT(kg)	
MOTOR	1.14	
DECIMAL GEAR HEAD	0.43	
GEAR HEAD	S8□A3□ ~ S8□A18□	0.43
	S8□A20□ ~ S8□A40□	0.57
	S8□A50□ ~ S8□A200□	0.61

+ KEY SPEC



+ MOTOR

※ MOTOR MODEL : S7I15□□



+ GEAR HEAD 출력축 사양 - (표3)

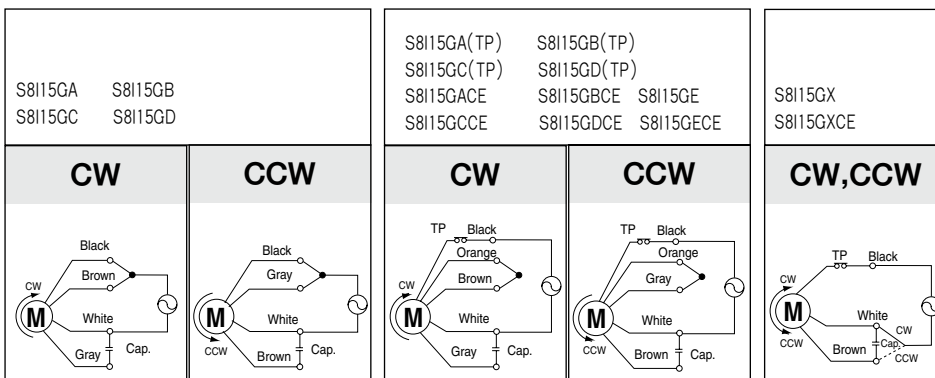
MODEL	출력축 구분
STRAIGHT TYPE	
S8SA3□ ~ S8SA200□	
D-CUT TYPE	
S8DA3□ ~ S8DA200□	
KEY TYPE	
S8KA3□ ~ S8KA200□	

+ MOTOR 출력축 사양 - (표4)

MODEL	출력축 구분
GEAR TYPE	
S8I15G□	
STRAIGHT TYPE	
S8I15S□	
D-CUT TYPE	
S8I15D□	
KEY TYPE	
S8I15K□	

SCHEMATIC DIAGRAMS

회전방향은 MOTOR의 SHAFT 끝 쪽에서 볼 때의 회전방향입니다.



주의 : MOTOR 회전방향의 교환은 MOTOR가 완전히 정지한 후에 실시하여 주십시오.

MOTOR가 회전 중에 회전방향을 교환할 경우 회전방향이 바뀌지 않거나 회전방향이 바뀌어지는 데 있어서 시간이 걸리는 수도 있습니다.