



90W

INDUCTION MOTOR □ 90mm LEAD WIRE TYPE

SIZE mm sq.	Type	Poles	Output (W)	Voltage (V)	Frequency (Hz)	Duty	Rated Load				Starting Torque		Capacitor (uF)
							Current (A)	Speed (rpm)	Torque (kg-cm) (N-m)		(kg-cm)	(N-m)	
90	S9I90GA() S9I90GA()(TP) S9I90GA()CE	4	90	1 ∅ 110	60	Cont.	2.00	1600	5.60	0.560	5.70	0.570	25.0
	S9I90GB() S9I90GB()(TP) S9I90GB()CE	4	90	1 ∅ 220	60	Cont.	1.00	1600	5.60	0.560	5.70	0.570	6.0
	S9I90GC() S9I90GC()(TP) S9I90GC()CE	4	90	1 ∅ 100	50	Cont.	1.80	1300	6.90	0.690	5.00	0.500	25.0
	60				2.00		1550	5.80	0.580				
	S9I90GD() S9I90GD()(TP) S9I90GD()CE	4	90	1 ∅ 200	50	Cont.	0.90	1300	6.90	0.690	5.00	0.500	6.0
	60				1.00		1550	5.80	0.580				
	S9I90GE() S9I90GE()CE	4	90	1 ∅ 100	50	Cont.	1.50	1300	6.90	0.690	5.00	0.500	25.0
	60				1.80		1550	5.80	0.580				
	1 ∅ 115				60		1.80	1550	6.00	0.600			20.0
	S9I90GX() S9I90GX()CE	4	90	1 ∅ 220	50	Cont.	0.68	1300	6.90	0.690	4.80	0.480	5.0
	1 ∅ 240				0.72		7.20		0.720	5.20	0.520		
	3 ∅ 200				50		0.63		1300	6.90	0.690	10.60	1.060
	S9I90GU() S9I90GU()CE	4	90	3 ∅ 200	60	Cont.	0.60	1550	6.00	0.600	8.90	0.890	—
	S9I90GT() S9I90GT()CE				4		90	3 ∅ 220	50	Cont.	0.68	1350	6.80
	60	0.55	1600	5.70		0.570			10.50		1.050		
	50	0.32	1300	6.80		0.680			10.55		1.055	—	
	S9I90GS() S9I90GS()CE	4	90	3 ∅ 380	50	Cont.	0.30	1550	5.70	0.570	8.20	0.820	—
					60		0.35	1300	6.90	0.690	11.70	1.170	
					50	Cont.	0.32	1550	5.80	0.580	8.90	0.890	
					60		0.33	1350	6.80	0.680	12.00	1.200	
50					Cont.	0.29	1600	5.70	0.570	9.50	0.950		
60						0.35	1350	6.90	0.690	13.30	1.330		
50	Cont.	0.31	1600	5.80	0.580	10.50	1.050						
60		0.31	1600	5.80	0.580	10.50	1.050						

- 기종명 S9I90GE는 UL 규격인증 제품으로 THERMALLY PROTECTED TYPE입니다.(UL FILE NO. E172720)
사용하는 전압 사양에 따라 CONDENSER 용량이 다르게 사용되므로 사용전압에 맞게 CONDENSER 용량을 바르게 사용하여 주십시오.
고장의 원인이 됩니다. 주문시 사용전압을 제시하여 주십시오. 제시가 없으면 115V용 CONDENSER로 포장 출하됩니다.
- 기종명 맨 끝자리에 CE가 명기된 MODEL의 인증 관련 내용은 SPG 규격 인증품 현황을 참고하여 주십시오. S9I90GE()CE는 115V용 사양으로만 출하됩니다.
- 기종명 맨 끝자리에 (TP)가 명기된 MODEL은 일반 MOTOR의 TP가 내장된 THERMALLY PROTECTED TYPE입니다.
또한 기종명 S9I90GE, S9I90GX, S9I90GS는 TP가 내장된 THERMALLY PROTECTED TYPE입니다.
- ()는 L, H Type을 표시합니다. L은 GEAR HEAD의 L과, H는 GEAR HEAD의 H와 사용하여 주십시오.
- 삼상 380V~440V 모터에서는 인버터 사용을 주의하여 주십시오. 인버터 사용시 권선의 절연이 열화되어 모터가 파손될 수 있습니다.

50Hz

GEAR RATIO	3 3.6 5 6 7.5 9 10 12.5 15 18 20 25 30 36 40 50 60 75 90 100 120 150 180 200																										
	MODEL	rpm	500	416	300	250	200	166	150	120	100	83	75	60	50	41	37	30	25	20	16	15	12	10	8	7.5	
S9KC□B()	kg-cm	18.2	21.9	30.4	36.5	45.6	54.7	60.8	68.4	82.1	98.6	110	124	149	178	198	200	200	200	200	200	200	200	200	200	200	200
S9KC□B()-S	N·m	1.784	2.146	2.979	3.577	4.469	5.361	5.958	6.703	8.046	9.663	10.78	12.15	14.60	17.44	19.40	19.60	19.60	19.60	19.60	19.60	19.60	19.60	19.60	19.60	19.60	19.60

60Hz

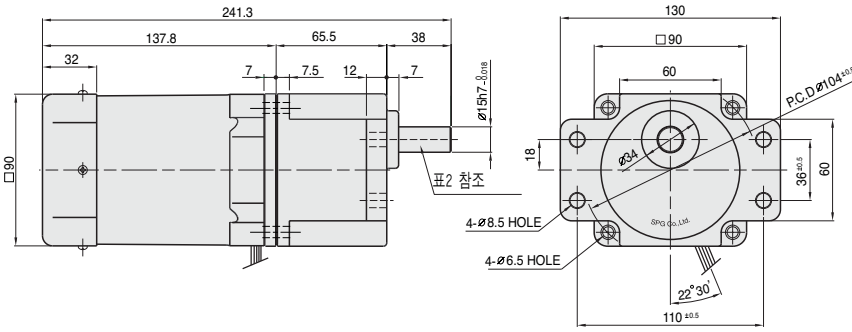
GEAR RATIO	3 3.6 5 6 7.5 9 10 12.5 15 18 20 25 30 36 40 50 60 75 90 100 120 150 180 200																										
	MODEL	rpm	600	500	360	300	240	200	180	144	120	100	90	72	60	50	45	36	30	24	20	18	15	12	10	9	
S9KC□B()	kg-cm	14.6	17.5	24.3	29.2	36.5	43.7	48.6	54.8	65.7	78.8	87.6	99.0	119	143	158	198	200	200	200	200	200	200	200	200	200	200
S9KC□B()-S	N·m	1.431	1.715	2.381	2.862	3.577	4.675	4.763	5.370	6.439	7.722	8.585	9.702	11.66	14.01	15.48	19.40	19.60	19.60	19.60	19.60	19.60	19.60	19.60	19.60	19.60	19.60

- GEAR HEAD 품명중 □은 감속비를 표시 합니다.
- GEAR HEAD와 조합한 경우의 허용 TORQUE입니다. 감속비 1/10의 중간 GEAR HEAD를 접속한 경우의 허용 TORQUE는 200kg-cm입니다.
- 회전방향은 ■색이 MOTOR의 회전방향과 동일방향이고, 기타는 MOTOR 회전방향과 반대방향입니다.
- 회전수는 MOTOR의 동기 회전수(50Hz : 1500rpm, 60Hz : 1800rpm)를 기준으로 하여 감속비로 나누어서 계산하였습니다. 실제의 회전수는 부하의 크기에 따라서 표시된 수치보다 2~20% 적습니다.
- ()는 L, H Type을 표시합니다. L은 MOTOR의 L과, H는 MOTOR의 H와 사용하여 주십시오.

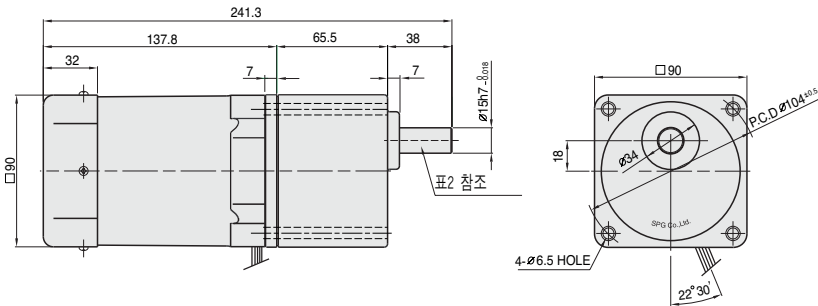
DIMENSIONS

+ GEARED MOTOR

* MOTOR MODEL : S9I90G□□
 * HEAD MODEL : S9□C3B□-S~S9□C200B□-S

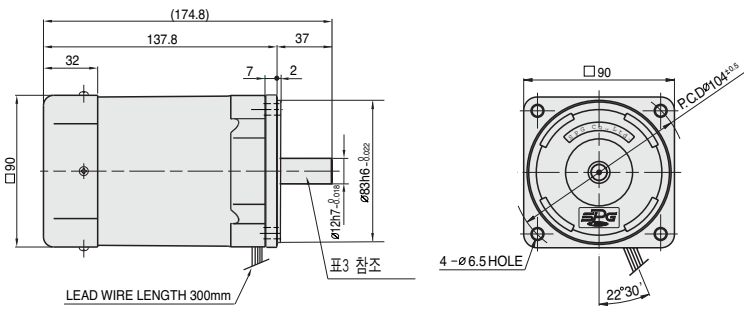


* HEAD MODEL : S9□C3B□~S9□C200B□



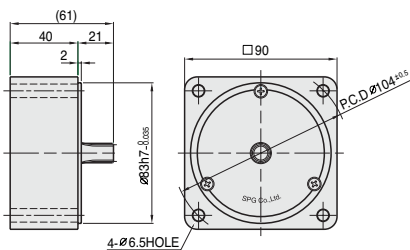
+ MOTOR

* MOTOR MODEL : S9I90□□□



+ INTER-DECIMAL GEAR HEAD

* MOTOR MODEL : S9GX10B(H,L)-S



+ WEIGHT - (표1)

PART	WEIGHT(kg)	
MOTOR	2.93	
DECIMAL GEAR HEAD	0.65	
GEAR HEAD	S9□C3B□ ~S9□C10B□	1.21
	S9□C12.5B□ ~S9□C20B□	1.30
	S9□C25B□ ~S9□C60B□	1.40
	S9□C75B□ ~S9□C200B□	1.45

+ KEY SPEC

GEAR HEAD	MOTOR

+ GEAR HEAD 출력축 사양 - (표2)

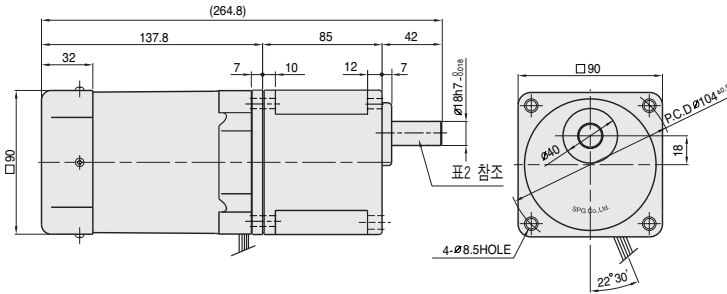
MODEL	출력축 구분
STRAIGHT TYPE	
S9SC3B□ ~S9SC200B□	
D-CUT TYPE	
S9DCB3□ ~S9DC200B□	
KEY TYPE	
S9KC3B□ ~S9KC200B□	

+ MOTOR 출력축 사양 - (표3)

MODEL	출력축 구분
GEAR TYPE	
S9I90G□□	
STRAIGHT TYPE	
S9I90S□	
D-CUT TYPE	
S9I90D□	
KEY TYPE	
S9I90K□	

DIMENSIONS

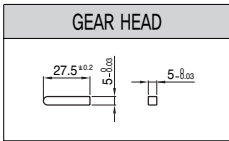
GEARED MOTOR * MOTOR MODEL : S9I90G□H
 * HEAD MODEL : S9□D3B~S9□D200B



WEIGHT - (표1)

PART		WEIGHT(kg)
MOTOR		2.93
GEAR HEAD	S9□D3B ~ S9□D10B	1.65
	S9□D12.5B ~ S9□D20B	1.80
	S9□D25B ~ S9□D60B	1.90
	S9□D75B ~ S9□D200B	1.95

KEY SPEC



GEAR HEAD 출력축 사양 - (표2)

MODEL	출력축 구분	MODEL	출력축 구분	MODEL	출력축 구분
STRAIGHT TYPE		D-CUT TYPE		KEY TYPE	
S9SD3B ~ S9SD200B		S9DDB3B ~ S9DD200B		S9KD3B ~ S9KD200B	

50Hz

GEAR RATIO	MODEL																																																																	
	rpm	kg-cm	N·m	3	3.6	5	6	7.5	9	10	12.5	15	18	20	25	30	36	40	50	60	75	90	100	120	150	180	200																																							
S9KD□B	500	18.2	1.784	416	21.9	2.146	300	30.4	2.979	250	36.5	4.469	200	54.7	5.361	166	60.8	6.703	150	68.4	8.046	120	82.1	9.663	100	98.6	10.78	75	110	12.15	60	124	14.60	50	149	17.44	40	178	19.40	30	248	24.32	25	297	29.13	20	300	29.42	16	300	29.42	15	300	29.42	12	300	29.42	10	300	29.42	8	300	29.42	7.5	300	29.42

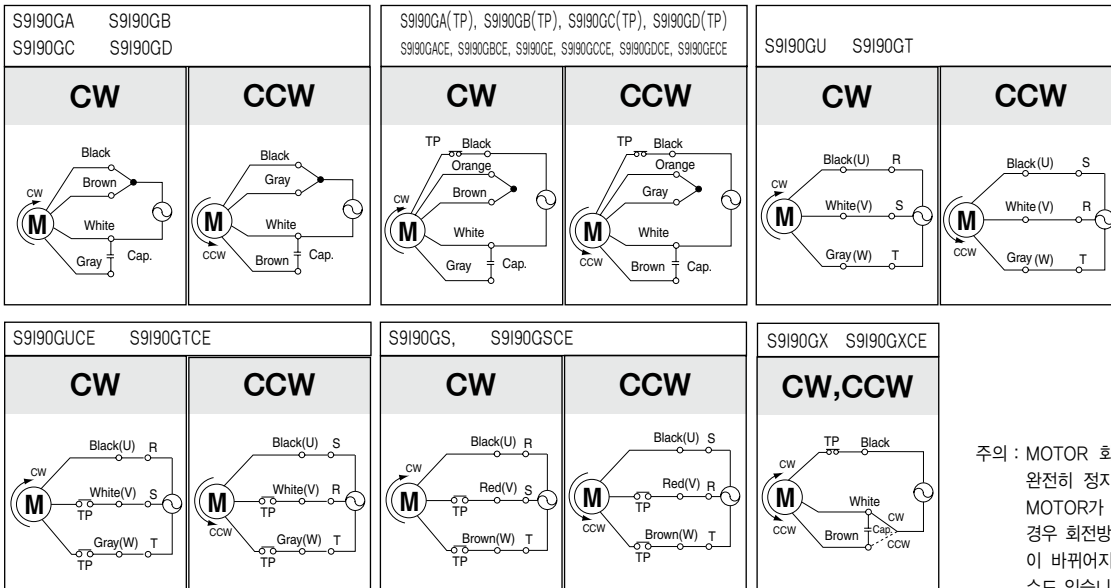
60Hz

GEAR RATIO	MODEL																																																																				
	rpm	kg-cm	N·m	3	3.6	5	6	7.5	9	10	12.5	15	18	20	25	30	36	40	50	60	75	90	100	120	150	180	200																																										
S9KD□B	600	14.6	1.431	500	17.5	1.715	360	24.3	2.381	240	36.5	4.675	200	43.7	4.763	180	48.6	5.370	144	65.7	6.439	120	78.8	7.722	100	87.6	8.585	90	99.0	9.702	72	119	11.66	60	143	14.01	50	158	15.48	45	198	19.40	36	238	23.34	30	266	26.09	24	300	29.42	20	300	29.42	18	300	29.42	15	300	29.42	12	300	29.42	10	300	29.42	9	300	29.42

- GEAR HEAD 품명 중 □은 감속비를 표시합니다.
- GEAR HEAD와 조합한 경우의 허용 TORQUE입니다. 감속비 1/10의 중간 GEAR HEAD를 접속한 경우의 허용 TORQUE는 300kg-cm입니다.
- 회전방향은 ■색이 MOTOR의 회전방향과 동일방향이고, 기타는 MOTOR 회전방향과 반대방향입니다.
- 회전수는 MOTOR의 동기 회전수(50Hz : 1500rpm, 60Hz : 1800rpm)를 기준으로 하여 감속비로 나누어서 계산하였습니다. 실제의 회전수는 부하의 크기에 따라서 표시된 수치보다 2~20% 적습니다.
- 'H' Type 전용으로 기종명에 표시하지 않습니다. MOTOR의 H와 사용하여 주십시오.

SCHEMATIC DIAGRAMS

회전방향은 MOTOR의 SHAFT 끝 쪽에서 볼 때의 회전방향입니다.



주의 : MOTOR 회전방향의 교환은 MOTOR가 완전히 정지한 후에 실시하여 주십시오. MOTOR가 회전 중에 회전방향을 교환할 경우 회전방향이 바뀌지 않거나 회전방향이 바뀌어지는 데 있어서 시간이 걸리는 수도 있습니다.